

BTE

Accessoire de ballonnement sur polyéthylène

SPÉCIFICATIONS DE RÉFÉRENCE

Réseau	Gaz
Pression maximale de travail	5 bar
Matériel canalisation	PE
Diamètre extérieur canalisation	Ø110 à Ø315



Applications

Les accessoires de ballonnement s'installent sur la canalisation de polyéthylène. Ils sont utilisés pour réaliser les procédures de perforation, introduction et extraction du ballon, sans fuites de gaz à l'extérieur. Ces accessoires sont électrosoudables sur les canalisations de polyéthylène de diamètre extérieur de Ø110 à Ø315 (SDR11 et SDR17.6).

Pression maximale d'opération (MOP)

L'accessoire de ballonnement permet une utilisation sous pression maximale de 5 bars malgré que la pression maximale de ballonnement soit de 50 mbar à 150 mbar.

Installation

Pour installer les accessoires de ballonnement il faut utiliser le Kit de perforation et ballonnement (EP16/EB20) fabriqués spécialement par Grupo Torre.

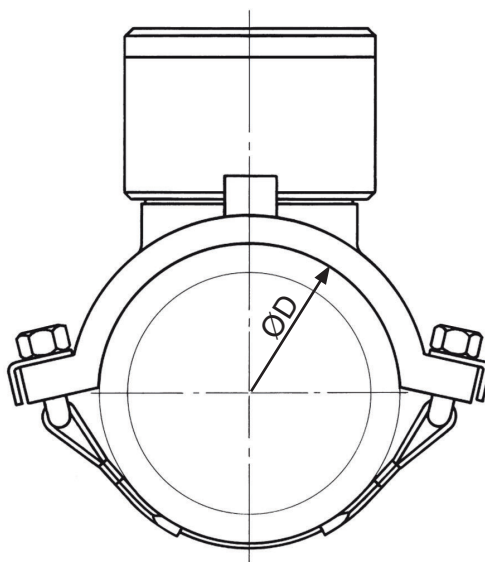
Identification

Chaque Accessoire de ballonnement Torre® porte un numéro de série gravé. Les accessoires sont fournis avec leur certificat de qualité.

Normative

Le produit est conforme à la normative ES.0041.GN-DG. P02 "Accessoires de polyéthylène d'électrofusion : accessoires d'électrofusion par chevauchement".

Données techniques



ACCESSOIRES DE BALLONNEMENT ÉLECTROSOUDABLES

DIMENSIONS, RÉFÉRENCES ET CHAMPS D'APPLICATION

RÉFÉRENCE	ØD
BTE 110	110
BTE 160	160
BTE 200	200
BTE 250	250
BTE 315	315

COMPOSANTS	MATÉRIAUX
PRISE SIMPLE	PE100 SDR11 (EN 1555-3)
ADAPTATEUR	Laiton CW617N (EN 12164)
BOUCHON DE FERMETURE	Laiton CW617N (EN 12164)
BOUCHON DE SÉCURITÉ	Laiton CW617N (EN 12164)
JOINTS TORIQUES	Caoutchouc NBR (EN 682)
DOUILLE	Laiton CW617N (EN 12164)

* 125, 180, 225 sous demande