

CEDEC Collier de branchement direct en charge

SPÉCIFICATIONS DE RÉFÉRENCE

Réseau	Eau
Pression maximale de travail	16 bar
Matériel canalisation	Acier, Fibrociment, Fonte, PE et PVC-O
Diamètre extérieur canalisation	Ø70 à Ø355
Matériel sortie	PE
Diamètre extérieur sortie	Ø25, Ø32, Ø40 et Ø50



Applications

Collier avec système de connexion exclusif pour branchements en charge de PE sur des canalisations de fonte et fibrociment. Utilisées avec des excellents résultats sur polyéthylène et PVC-O.

Accréditation eau potable

Tous les colliers Torre[®] sont pourvus de joints EPDM certifiés pour l'eau potable. Homologués par WRAS "Water Regulations Advisory Scheme" et par ACS: "Attestation de Conformité Sanitaire".

Résistance maximale à la corrosion

Les différents matériaux que composent les Colliers Cedec sont isolés électriquement pour empêcher les corrosions galvaniques. La fabrication des sangles est réalisée sans soudure pour éviter les corrosions intercrystallines.

Obturation à la spatule

Pour réaliser le branchement en charge, l'interruption de l'eau se fait avec la spatule en acier inoxydable fournie dans le Kit Cedec.

Système de connexion

Le branchement en charge directe des Colliers Cedec est un système exclusif qui permet d'unir la canalisation de PE du branchement directement au collier. Il reste fixé grâce au collier flottant qui garantit une fixation optimale avec un moindre effort de montage.

Simplicité d'installation

Les dimensions réduites de la perceuse Torre[®] et le système de fixation des sangles permettent d'installer ces colliers à des endroits difficiles d'accès et dans toutes les positions : verticale, horizontale ou inclinée.

Annulation des branchements

En desserrant l'écrou et en introduisant la spatule, des réparations peuvent être effectuées sur le branchement. L'annulation du branchement est aussi possible en disposant un bouchon PE.

Avantages de stockage

Les selles comme les sangles sont fournies en caisses étiquetées pour simplifier leur manipulation, stockage et identification. Chaque caisse contient une notice détaillée de montage.

CEDEC Collier de branchement direct en charge

Données techniques

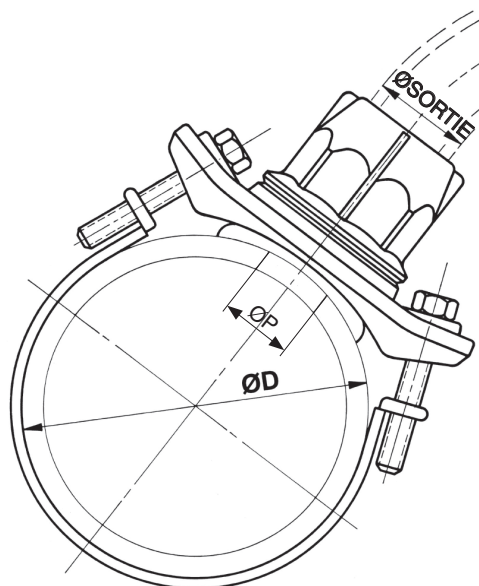
COLLIERS CEDEC

SORTIES, RÉFÉRENCES ET CHAMP D'APPLICATION

ØSORTIE	ØP	RÉFÉRENCE	ØD min.	ØD max.	UNITÉS / BOÎTE
25	24	2347 S 25 A	70	355	10
32	24	2347 S 32 A	70	355	10
40	38	2347 S 40 A	90	355	6
50	38	2347 S 50 A	90	355	6

COMPOSANTS MATÉRIAUX

VAGUE D'ANCRAGE	Laiton CW617N (EN 12164)
PORTE-JOINT	Laiton CW617N (EN 12164)
JOINTS TORIQUES	Caoutchouc NBR (EN 549)
ÉCROU	Laiton CW617N (EN 12164)
CORPS	Laiton CW617N (EN 12164)
BASE	Fonte Nodulaire GJS-450-10 + Rilsan (EN 1563)
JOINT	Caoutchouc EPDM (EN 681-1)



SANGLES

DIMENSIONS, RÉFÉRENCES ET CHAMP D'APPLICATION

DIMENSION	RÉFÉRENCE	ØD min.	ØD max.	UNITÉS / BOÎTE
60	2330 C 060	70	90	5
80	2330 C 080	90	110	5
100	2330 C 100	110	130	5
125	2330 C 125	130	150	5
150	2330 C 150	160	180	5
175	2330 C 175	190	210	5
200	2330 C 200	220	240	5
225	2330 C 225	250	270	5
250	2330 C 250	270	290	5
300	2330 C 300	315	335	5
300L	2330 C 300L	335	355	5

COMPOSANTS MATÉRIAUX

ROTULE	Résine Acétal POM
BOULON	Acier Inoxydable AISI304 (EN 10088)
SANGLE	Acier Inoxydable AISI304 (EN 10088)
JANTE	Caoutchouc NBR

BOUCHONS PE

SORTIES, RÉFÉRENCES ET DIMENSIONS

ØSORTIE	RÉFÉRENCE	Ød	H
25	2340 B 25	25	50
32	2340 B 32	32	60
40	2340 B 40	40	60
50	2340 B 50	50	70

