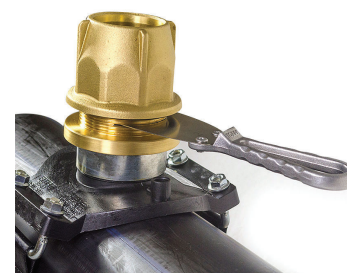


# CEDEC PE Collier de branchement direct en charge sur polyéthylène

## SPÉCIFICATIONS DE RÉFÉRENCE

Réseau	Eau
Pression maximale de travail	16 bar
Matériel canalisation	PE
Diamètre extérieur canalisation	Ø110, Ø160 et Ø225
Matériel sortie	PE
Diamètre extérieur sortie	Ø25, Ø32, Ø40 et Ø50



### Applications

Collier avec système de connexion exclusif pour branchements en charge de PE sur des canalisations de polyéthylène avec une pression maximale de 16 bar d'eau.

### Type de connexion

Les Colliers Cedec électrosoudables disposent, dans leur part supérieure, d'une connexion pour tube de polyéthylène. La part inférieure est électrosoudable pour y assembler tout tube de polyéthylène jusqu'à un épaisseur SDR11. Il faut choisir la taille de collier adaptée à chaque dimension de dérivation et chaque diamètre de tube.

### Homologation eau potable

Tous les colliers Torre<sup>®</sup> sont pourvus de joints EPDM certifiés pour l'eau potable. Homologués par WRAS "Water Regulations Advisory Scheme" et par ACS: "Attestation de Conformité Sanitaire".

### Obturation à la spatule

Pour réaliser le branchement en charge, l'interruption de l'eau se fait avec la spatule en acier inoxydable fournie dans le Kit Cedec.

### Système de connexion

Le branchement en charge directe des Colliers Cedec est un système exclusif qui permet d'unir la canalisation de PE du branchement directement au collier. Il reste fixé grâce au collier flottant qui garanti une fixation optimale avec un moindre effort de montage.

### Simplicité d'installation

Les dimensions réduites de la perceuse Torre<sup>®</sup> et le système de fixation des sangles permet d'installer ces colliers à des endroits difficiles d'accès et dans toutes positions : verticale, horizontale ou inclinée.

### Annulation des branchements

En desserrant l'écrou et en introduisant la spatule, des réparations peuvent être effectuées sur le branchement. L'annulation du branchement est aussi possible en disposant un bouchon PE.

### Avantages de stockage

Les selles comme les sangles sont fournies en caisses étiquetées pour simplifier leur manipulation, stockage et identification. Chaque caisse contient une notice détaillée de montage.

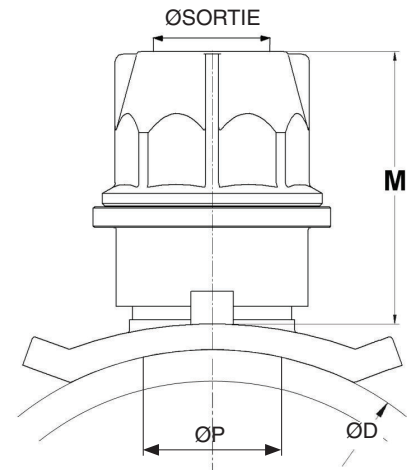
# CEDEC PE Collier de branchement direct en charge sur polyéthylène

## Données techniques

### COLLIERS CEDEC ELECTROSOUDABLES

#### SORTIES, RÉFÉRENCES ET CHAMP D'APPLICATION

ØSORTIE	ØD	ØP	RÉFÉRENCE	M	UNITÉS / BOÎTE
25	110	23	2348 S 025/110	123	1
25	160	23	2348 S 025/160	123	1
25	225	23	2348 S 025/225	123	1
32	110	23	2348 S 032/110	123	1
32	160	23	2348 S 032/160	123	1
32	225	23	2348 S 032/225	123	1
40	110	37	2348 S 040/110	123	1
40	160	37	2348 S 040/160	123	1
40	225	37	2348 S 040/225	123	1
50	110	37	2348 S 050/110	123	1
50	160	37	2348 S 050/160	123	1
50	225	37	2348 S 050/225	123	1



#### COMPOSANTS

#### MATÉRIAUX

VAGUE D'ANCRAGE	Laiton CW617N (EN 12164)
PORTE-JOINT	Laiton CW617N (EN 12164)
JOINTS TORIQUES	Caoutchouc NBR (EN 549)
ÉCROU	Laiton CW617N (EN 12165)
CORPS	Laiton CW617N (EN 12165)
PRISE SIMPLE	PE100 SDR11 (EN 1555-3)
JOINT	Caoutchouc EPDM (EN 681-1)
DOUILLE	Laiton CW617N (EN 12164)

### BOUCHONS PE

#### SORTIES, RÉFÉRENCES ET DIMENSIONS

ØSORTIE	RÉFÉRENCE	Ød	H
25	2340 B 25	25	50
32	2340 B 32	32	60
40	2340 B 40	40	60
50	2340 B 50	50	70

