

# CONNECTEUR CEDEC

Connecteur de branchement direct en charge

## SPÉCIFICATIONS DE RÉFÉRENCE

Réseau	Eau
Pression maximale de travail	16 bar
Union collier simple	Filetage mâle GAZ 1" et 1½"
Matériel sortie	PE
Diamètre extérieur sortie	Ø25, Ø32, Ø40 et Ø50



### Applications

Les Connecteurs Cedec sont des accessoires mécaniques qui s'installent sur colliers standard pour réaliser branchements en charge d'une pression nominale jusqu'à 16 bar d'eau.

### Homologation eau potable

Tous les colliers Torre<sup>®</sup> sont pourvus de joints EPDM certifiés pour l'eau potable. Homologués par WRAS "Water Regulations Advisory Scheme" et par ACS: "Attestation de Conformité Sanitaire".

### Obturation à la spatule

Pour réaliser le branchement en charge, l'interruption de l'eau se fait avec la spatule en acier inoxydable fournie dans le Kit Cedec.

### Système de connexion

Le branchement en charge directe des Connecteurs Cedec est un système exclusif qui permet d'unir la canalisation de PE du branchement directement au connecteur.

### Annulation des branchements

En desserrant l'écrou et en introduisant la spatule, des réparations peuvent être effectuées sur le branchement. L'annulation du branchement est aussi possible en disposant un bouchon PE.

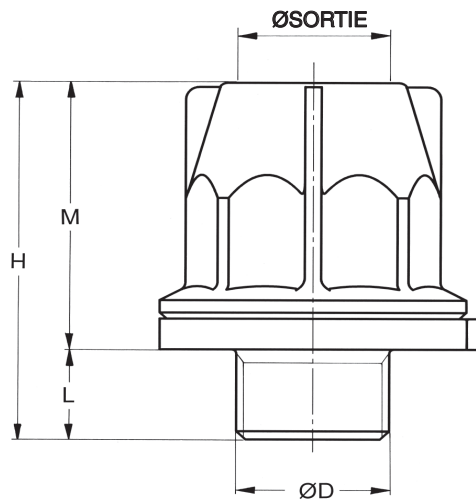
### Avantages de stockage

Les connecteurs sont fournis en caisses étiquetées pour simplifier leur manipulation, stockage et identification.

# CONNECTEUR CEDEC

Connecteur de branchement direct en charge

Données techniques



## CONNECTEURS CEDEC

### SORTIES, RÉFÉRENCES ET DIMENSIONS

ØSORTIE	RÉFÉRENCE	ØD	H	M	L
25	2347 C 25 A	1" gas	87	65	22
32	2347 C 32 A	1" gas	87	65	22
40	2347 C 40 A	1½" gas	93	69	24
50	2347 C 50 A	1½" gas	93	69	24

### COMPOSANTS

### MATÉRIAUX

BRIDE	Laiton CW617N (EN 12164)
PORTE-JOINT	Laiton CW617N (EN 12164)
JOINTS TORIQUES	Caoutchouc NBR (EN 549)
ÉCROU	Laiton CW617N (EN 12165)
CORPS	Laiton CW617N (EN 12165)
JOINT	Caoutchouc EPDM (EN 681-1)