

CONNECTEUR GOLF

Connecteur de branchement en charge sortie taraudée

SPÉCIFICATIONS DE RÉFÉRENCE

Réseau	Eau
Pression maximale de travail	16 bar
Union collier simple	Filetage mâle GAZ 1", 1½" et 2"
Diamètre extérieur sortie	Taraudé GAZ 1", 1½" et 2"



Applications

Les Connecteurs Golf sont des accessoires mécaniques qui s'installent sur colliers standard pour réaliser des branchements en charge d'une pression nominale jusqu'à 16 bar d'eau.

Homologation eau potable

Tous les colliers Torre® sont pourvus de joints EPDM certifiés pour l'eau potable. Homologués par WRAS "Water Regulations Advisory Scheme" et par ACS: "Attestation de Conformité Sanitaire".

Obturation à la spatule

Pour réaliser le branchement en charge, l'interruption de l'eau se fait avec la spatule en acier inoxydable fournie dans le Kit Golf.

Étanchéité maximale

Ces connecteurs offrent une grande étanchéité pour réaliser des branchements en charge. En plus du joint intérieur, il dispose de deux joints toriques et d'un guide extérieurs qui assurent une grande sécurité et fiabilité au collier.

Simplicité d'installation

Les dimensions réduites de la perceuse Torre® et le système de fixation des sangles permet d'installer ces colliers à des endroits difficiles d'accès et dans toutes positions : verticale, horizontale ou inclinée.

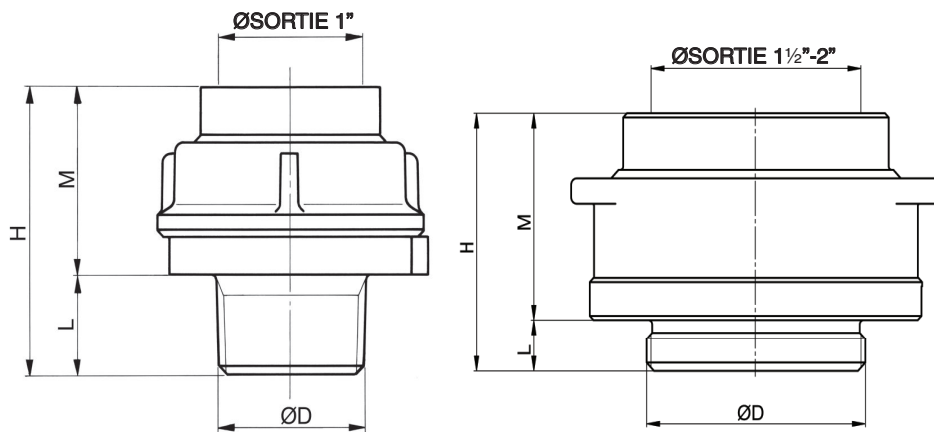
Avantages de stockage

Les connecteurs sont fournis en caisses étiquetées pour simplifier leur manipulation, stockage et identification.

CONNECTEUR GOLF

Connecteur de branchement en charge sortie taraudée

Données techniques



CONNECTEUR GOLF

SORTIES, RÉFÉRENCES ET DIMENSIONS

ØSORTIE	RÉFÉRENCE	ØD	H	M	L
1"	2350 C 2 A	1" gas	54	40	14
1½"	2350 C 4 A	1½" gas	56	42	14
2"	2350 C 5 A	2" gas	62	48	14

COMPOSANTS

MATÉRIAUX

JOINTS TORIQUES	Caoutchouc NBR (EN 549)
ÉCROU	Laiton CW617N (EN 12165)
DOUILLE	PPO + Fibre de Verre (NORYL)
CORPS	Laiton CW617N (EN 12165)
JOINT	Caoutchouc EPDM (EN 681-1)