

SPÉCIFICATIONS DE RÉFÉRENCE

Réseau	Gaz
Pression maximale de travail	1 bar
Matériel canalisation	Acier, Fibrociment et Fonte
Diamètre extérieur canalisation	Ø110 a Ø335
Matériel sortie	PE100 SDR17,6
Diamètre extérieur sortie	Ø63



Applications

Les Accessoires de dérivation sont des accessoires mécaniques qui s'installent sur des canalisations en acier, fibrociment et/ou fonte. Ils permettent de réaliser des dérivations en polyéthylène sans fuites de gaz à l'extérieure sur des branchements, en ramifications de réseau ou en montage type by-pass.

Avantages

L'utilisation des Accessoires de dérivation Torre[®] permet:

- Installation en charge hautement sécurisée.
- Installation rapide.
- Installation dans des endroits difficiles d'accès, quelle que soit la position.
- Simplicité d'annulation de branchements.
- Stockage très compact, les sangles étant présentées à plat lors de la fourniture.

Dimensions

Les Accessoires de dérivation existent avec des sorties pour tube de polyéthylène Ø63 SDR 17,6 (et SDR 11 - sous commande) et pour canalisations d'acier, fibrociment et/ou fonte ayant des diamètres extérieurs de Ø110 à Ø335.

Installation

Pour installer les Accessoires de dérivation il faut utiliser le Kit de perforation (EP16) fabriqué spécialement par Grupo Torre. Avec le kit est fourni une clef dynamométrique réglée pour maîtriser le serrage du joint sur la canalisation.

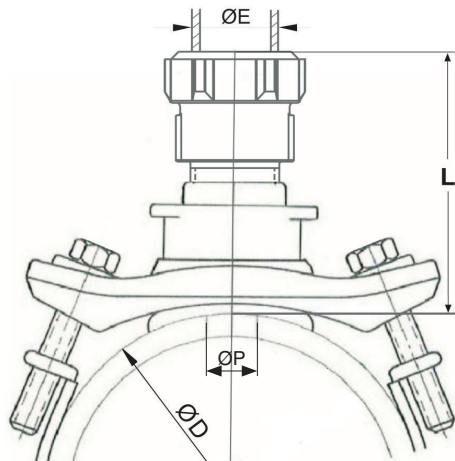
Étanchéité maximale

Les Accessoires de dérivation offrent une grande étanchéité pour réaliser de branchements en charge. En plus du joint intérieur il dispose de deux joints toriques et d'un guide extérieur qui assurent une grande sécurité et fiabilité du collier.

Normative

Ce produit répond à la normative ES.03048.ES-CN "Collier de dérivation en charge sur canalisations rigides avec $MOP \leq 0.4 \text{ bar}$ " de GNF.

Données techniques



ACCESSOIRES DE DÉRIVATION

DIMENSIONS, RÉFÉRENCES ET CHAMP D'APPLICATION

RÉFÉRENCE	L	ØE	ØP	ØD min.	ØD max.
CPE100	152	63	43	110	130
CPE150	152	63	43	160	180
CPE200	152	63	43	220	240
CPE250	152	63	43	270	290
CPE300	152	63	43	315	335

COMPOSANTS

MATÉRIAUX

BASE	Fonte Nodulaire GJS-450-10 + Epoxy (EN 1563)
DOUILLE	PPO + Fibre de Verre (NORYL)
JOINT	Caoutchouc NBR (EN 682)
BOULON	Acier Inoxydable AISI304
JANTE	Caoutchouc NBR (EN 682)
SANGLE	Acier Inoxydable AISI304
ROTULE	Résine Acétal POM
ADAPTATEUR	Fundición Nodular (EN 1563)