

GOLF PLUS

Prise en charge taraudée

SPÉCIFICATIONS DE RÉFÉRENCE

Réseau	Eau
Pression maximale de travail	16 bar
Matériel canalisation	Acier, Fibrociment, Fonte, PE et PVC-O
Diamètre extérieur canalisation	Ø70 à Ø355
Dimension sortie	Taraudé GAZ 1", 1¼", 1½" et 2"



Applications

Selles filetées pour réaliser des prises en charge sur canalisations d'acier, fibrociment, fonte d'une pression nominale maximale de 16 bar en eau. Ils sont utilisés, avec des très bons résultats, sur des canalisations de polyéthylène et de PVC-O.

Homologation eau potable

Tous les colliers Torre[®] sont pourvus de joints EPDM certifiés pour l'eau potable. Homologués par WRAS "Water Regulations Advisory Scheme" et par ACS: "Attestation de Conformité Sanitaire".

Résistance maximale à la corrosion

Les différents matériaux qui composent les Colliers Golf Plus sont isolés électriquement pour empêcher les corrosions galvaniques. La fabrication des sangles est réalisée sans soudure pour éviter les corrosions inter cristallines.

Obturation avec guillotine

Pour réaliser la prise en charge, une guillotine en acier inoxydable, fournie avec le Kit Golf, interrompt le passage de l'eau.

Étanchéité maximale

Les Colliers Golf Plus offrent une grande étanchéité pour réaliser des branchements en charge. En plus du joint intérieur il dispose de deux joints toriques et d'une douille extérieure qui assurent une grande sécurité et fiabilité au collier.

Simplicité d'installation

Les dimensions réduites de la perceuse Torre[®] et le système de fixation des sangles permet d'installer ces colliers à des endroits difficiles d'accès et dans toutes positions : verticale, horizontale ou inclinée.

Annulation des branchements

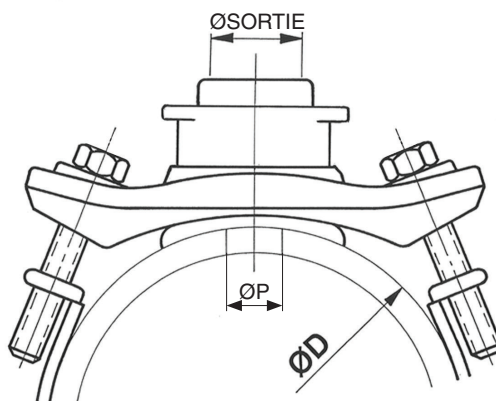
En desserrant les écrous et en introduisant la spatule, des réparations peuvent être effectuées sur le branchement. L'annulation du branchement est aussi possible en disposant un bouchon d'obturation.

Avantages de stockage

Les selles et sangles sont fournies en caisses étiquetées pour simplifier leur manipulation, stockage et identification. Chaque caisse contient une notice détaillée de montage.

GOLF PLUS Prise en charge taraudée

Données techniques



SELLES GOLF PLUS

SORTIES, RÉFÉRENCES ET CHAMP D'APPLICATION

ØSORTIE	ØP	RÉFÉRENCE	ØD min.	ØD max.	UNITÉS / BOÎTE
1"	24	2355 S 2C	70	355	10
1¼"	30	2355 S 3C	70	355	10
1½"	38	2355 S 4C	90	355	6
2"	44	2355 S 5C	90	355	6

COMPOSANTS MATÉRIAUX

JOINTS TORIQUES	Caoutchouc NBR (EN 549)
DOUILLE	PPO + Fibre de Verre (NORYL)
CORPS	Fonte Nodulaire GJS-450-10 + Epoxy (EN 1563)
JOINT	Caoutchouc EPDM (EN 681-1)

SANGLES

DIMENSIONS, RÉFÉRENCES ET CHAMP D'APPLICATION

DIMENSION	RÉFÉRENCE	ØD min.	ØD max.	UNITÉS / BOÎTE
60	2330 C 060	70	90	5
80	2330 C 080	90	110	5
100	2330 C 100	110	130	5
125	2330 C 125	130	150	5
150	2330 C 150	160	180	5
175	2330 C 175	190	210	5
200	2330 C 200	220	240	5
225	2330 C 225	250	270	5
250	2330 C 250	270	290	5
300	2330 C 300	315	335	5
300L	2330 C 300L	335	355	5

COMPOSANTS MATÉRIAUX

ROTULE	Résine Acétal POM
VIS	Acier Inoxydable AISI304 (EN 10088)
SANGLE	Acier Inoxydable AISI304 (EN 10088)
JANTE	Caoutchouc NBR