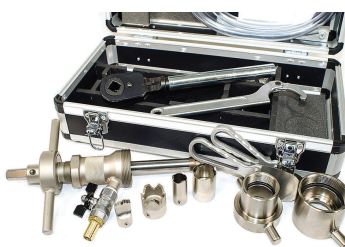


KIT CEDEC

Kit de perforation en charge

SPÉCIFICATIONS DE RÉFÉRENCE

Réseau	Eau
Accessoire pour perforer :	Collier Cedec
	Collier Cedec PE
	Connecteur Cedec
	Collier Premium Plus



Applications

Les Kits Cedec s'utilisent pour l'installation des Colliers Cedec et Connecteurs Cedec. Ils contiennent tous les éléments nécessaires à la perforation des canalisations en fonte, fibrociment, polyéthylène et PVC-O.

Caisse kit

La caisse du kit est réalisée en contreplaqué de 6mm, recouvert de PVC, profilée en aluminium anodisé avec des protège coins et fermeture à clé. L'intérieur comprend un emplacement pour chaque pièce du kit, pour un rangement optimal du matériel.

Perceuse

La perceuse est en acier trempé. Ses dimensions réduites permettent une utilisation à des endroits difficiles d'accès. Elle dispose d'une vanne de drainage pour évacuer les copeaux pendant de la perforation de la canalisation.

Utilisation de la perceuse

La perceuse démarre avec une clé à cliquet fournie avec le kit ou avec un moteur électrique, pneumatique ou hydraulique.

Fraises

Chaque kit contient les fraises et forets nécessaires pour perforer canalisations en fonte, fibrociment, polyéthylène et PVC-O. Toutes les fraises Torre® ont un système octogonal exclusif de fixation à l'outil de perforation. Les fraises pour PE et PVC-O ont un design spécial "zero chips" qui recueille la totalité des copeaux produits lors de la perforation.

Maintenance du kit

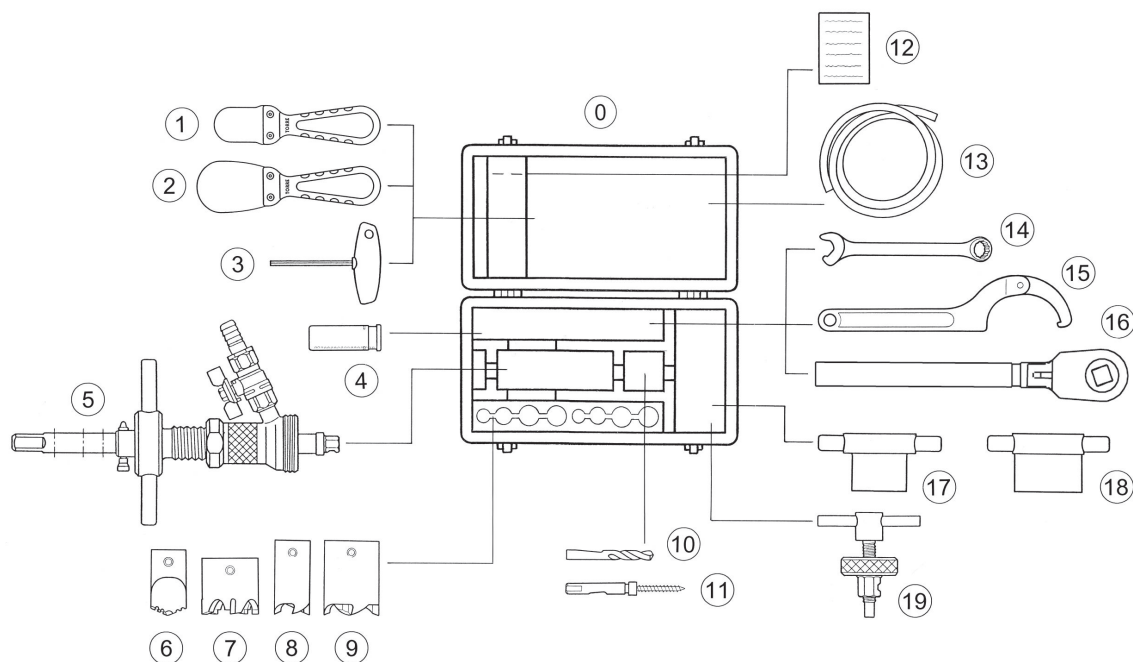
Les kits n'ont pas besoin d'un entretien particulier mais il est conseillé de nettoyer et graisser l'outil de perforation régulièrement. Il est important d'essuyer le kit après utilisation pour empêcher la formation de calcaire. Il est conseillé d'effectuer une révision tout les deux ans en atelier.

Rechanges

Tous les éléments du Kit Cedec peuvent être acquis individuellement.

KIT CEDEC Kit de perforation en charge

Données techniques



COMPOSANTS DU KIT CEDEC - 2112 C 03

Nº, DÉNOMINATION, RÉFÉRENCES ET QUANTITÉS

Nº	DÉNOMINATION	RÉFÉRENCE	QUANT.	Nº	DÉNOMINATION	RÉFÉRENCE	QUANT.
0	Caisse Kit Cedec	2110 C 02	1	8	Fraise PE/PVC 1" (25/32)	2385 PEC 23	1
1	Spatule de 1" (25/32)	1256	1	9	Fraise PE/PVC 1½" (40/50)	2385 PEC 37	1
2	Spatule de 1½" (40/50)	1258	1	10	Foret à teton Ø6,3	2385 B 6	2
3	Clé Allen de 3 mm	1657	1	11	Vis subjecton pour PVC	2385 T 4	2
4	Boîte de rechange :		1	12	Fiche de vérification	--	1
	- Goupille avec anneau élastique	1093	1	13	Tuyau de drainage (2 mètres)	8721	1
	- Anneau élastique	1108	2	14	Clé à rapide de 19	1940	1
	- Joint torique axe (OR 21 x 3)	JT21X3	2	15	Clé à crochet articulé 50-80	1651	1
	- Goujon inox. (plusieurs)	--	12	16	Clé à cliquet de 17	2481 D	1
5	Perceuse 4 pos.	1961	1	17	Couplement de 25/32	1045	1
6	Foret intégral 1"	2385 B 24	1	18	Couplement de 40/50	1044	1
7	Fraise FDW 1½"	2385 FDW 38	1	19	Extracteur PE/PVC de 15 mm	1042	1

POIDS KIT : 11Kg

