

# KIT GOLF

Kit de perforation en charge

## SPÉCIFICATIONS DE RÉFÉRENCE

Réseau	Eau
Accessoire pour perforeur :	Collier Golf Plus
	Collier Golf



### Applications

Les Kits Golf s'utilisent pour installer les colliers et connecteurs de prise en charge de 1", 1¼", 1½" et 2" et fournissent les éléments nécessaires pour perforeur les canalisations en fonte, fibrociment, polyéthylène et PVC-O.

### Caisse kit

La caisse du kit est faite en contreplaqué de 6 mm, recouvert de PVC, profilée en aluminium anodisé avec des protège coins et fermeture à clé. L'intérieur comprend un emplacement pour chaque pièce du kit, pour un rangement optimal du matériel.

### Perceuse

La perceuse est en acier trempé. Ses dimensions réduites permettent une utilisation à des endroits difficiles d'accès. Elle dispose d'un robinet de drainage pour évacuer les copeaux pendant de la perforation de la canalisation.

### Utilisation de la perceuse

La perceuse démarre avec une clé à cliquet fournie avec le kit ou avec un moteur électrique, pneumatique ou hydraulique.

### Fraises

Chaque kit contient les fraises et forets nécessaires pour perforeur canalisations en fonte, fibrociment, polyéthylène et PVC-O. Toutes les fraises Torre® ont un système octogonal exclusif de fixation à l'outil de perforation. Les fraises pour PE et PVC-O ont un design spécial "zero chips" qui garde à l'intérieur la totalité des copeaux produits lors de la perforation.

### Maintenance du kit

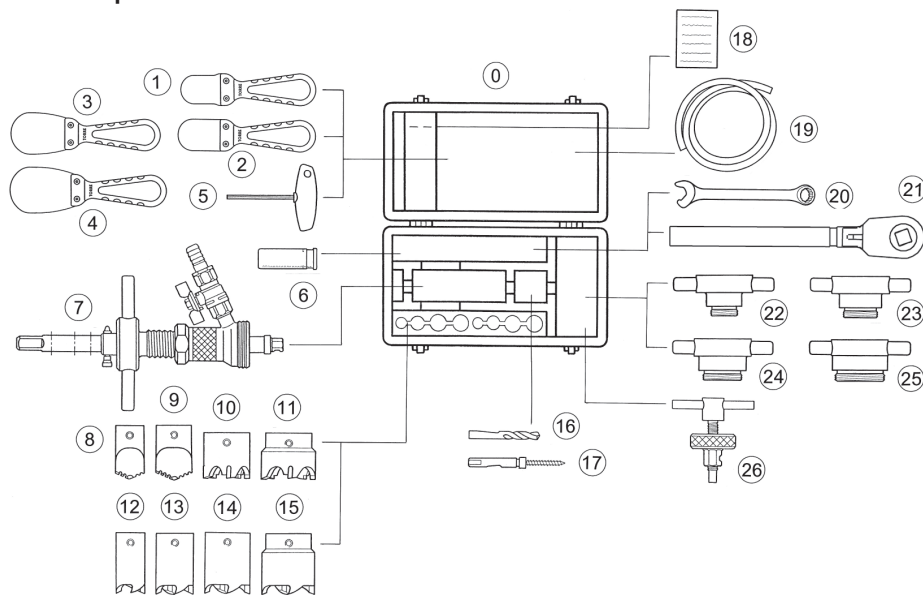
Les kits n'ont pas besoin d'un entretien particulier, mais il est conseillé de nettoyer et graisser l'outil de perforation régulièrement. Il est important d'essuyer le kit après utilisation pour empêcher la formation de calcaire. Il est conseillé d'effectuer une révision tout les deux ans en atelier.

### Rechanges

Tous les éléments du Kit Cedec peuvent être acquis individuellement.

# KIT GOLF Kit de perforation en charge

## Données techniques



## COMPOSANTS DU KIT GOLF - 2114 C 03

### Nº, DÉNOMINATIONS, RÉFÉRENCES ET QUANTITÉS

Nº	DÉNOMINATION	RÉFÉRENCE	QUANT.	Nº	DÉNOMINATION	RÉFÉRENCE	QUANT.
0	Caisse Kit Golf	2110 C 02	1	12	Fraise PE/PVC 1"	2385 PEC 23	1
1	Spatule de 1"	1256	1	13	Fraise PE/PVC 1¼"	2385 PEC 29	1
2	Spatule de 1½"	1257	1	14	Fraise PE/PVC 1½"	2385 PEC 37	1
3	Spatule de 1½"	1258	1	15	Fraise PE/PVC 2"	2385 PEC 43	1
4	Spatule de 2"	1259	1	16	Foret de centrage Ø6,3	2385 B 6	2
5	Clé Allen de 3 mm	1657	1	17	Vis subjecton pour PVC	2385 T 4	2
6	Boîte de rechange :		1	18	Fiche de vérification	--	1
	- Goupille avec anneau élastique	1093	1	19	Tuyau de drainage (2 mètres)	8721	1
	- Anneau élastique	1108	2	20	Clé rapide de 19	1940	1
	- Joint torique axe (OR 21 x 3)	JT21X3	2	21	Clé à cliquet de 17	2481 D	1
	- Goujons inox. (plusieurs)	--	12	22	Couplement de 1"	1936	1
7	Perceuse 4 pos.	1961	1	23	Couplement de 1¼"	1937	1
8	Foret intégral 1"	2385 B 24	1	24	Couplement de 1½"	1938	1
9	Foret intégral 1¼"	2385 B 30	1	25	Couplement de 2"	1939	1
10	Fraise FDW 1½"	2385 FDW 38	1	26	Extracteur PE/PVC de 15 mm	1042	1
11	Fraise FDW 2"	2385 FDW 44	1				

POIDS KIT : 11,5 Kg

