

PREMIUM SIMPLE ET PLUS

Prise simple et en charge taraudée

SPÉCIFICATIONS DE RÉFÉRENCE

Réseau	Eau
Pression maximale de travail	16 bar
Matériel canalisation	Acier, Fibrociment, Fonte, PE et PVC-O
Diamètre extérieur canalisation	Ø70 à Ø355
Dimension sortie	Taraudé GAZ 1" et 1½"



Applications

Colliers filetés pour réaliser des prises en charge et sans charge sur canalisations en acier, fibrociment et fonte. Ils sont utilisés avec de très bons résultats sur des canalisations de polyéthylène et de PVC-O.

Homologation eau potable

Tous les colliers Torre® sont pourvus de joints EPDM certifiés pour l'eau potable. Homologués par WRAS "Water Regulations Advisory Scheme" et par ACS: "Attestation de Conformité Sanitaire".

Résistance à la corrosion

Les différents matériaux qui composent les colliers Premium sont isolés électriquement pour empêcher les corrosions galvaniques. De plus, l'eau n'entre pas en contact avec le corps en fonte. La fabrication des sangles est réalisée sans soudure pour éviter les corrosions inter cristallines.

Obturation à spatule

Pour réaliser la prise en charge, une spatule en acier inoxydable, fournie avec le Kit Golf, interrompt le passage de l'eau.

Simplicité d'installation

Les dimensions réduites de la perceuse Torre® et le système de fixation des sangles permet d'installer ces colliers à des endroits difficiles d'accès et dans toutes positions : verticale, horizontale ou inclinée.

Annulation des branchements

En desserrant les écrous et en introduisant la spatule, des réparations peuvent être effectuées sur le branchement. L'annulation du branchement est également possible en disposant un bouchon d'obturation.

Avantages de stockage

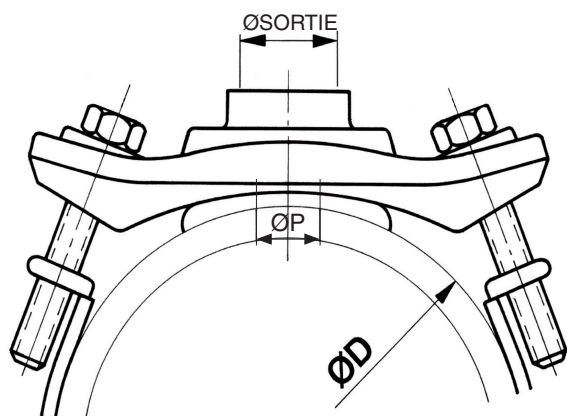
Les selles et sangles sont fournies en caisses étiquetées pour simplifier leur manipulation, stockage et identification. Chaque caisse contient une notice détaillée de montage.

PREMIUM SIMPLE ET PLUS

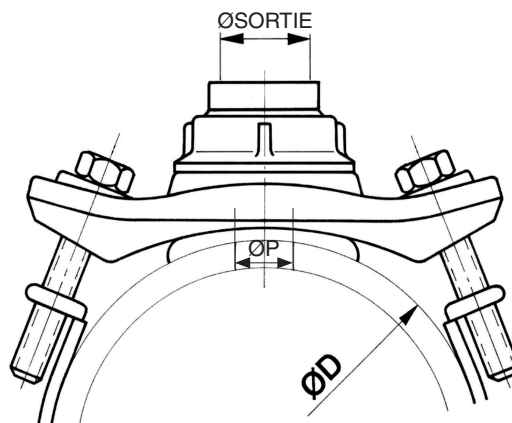
Prise simple et en charge taraudée

Données techniques

PREMIUM SIMPLE



PREMIUM PLUS



SELLES PREMIUM SIMPLE

SORTIES, RÉFÉRENCES ET CHAMP D'APPLICATION

ØSORTIE	ØP	RÉFÉRENCE	ØD min.	ØD max.	UNITÉS / BOÎTE
1"	24	2360 S 2A	70	355	15
1½"	38	2360 S 4A	90	355	10

SELLES PREMIUM PLUS

SORTIES, RÉFÉRENCES ET CHAMP D'APPLICATION

ØSORTIE	ØP	RÉFÉRENCE	ØD min.	ØD max.	UNITÉS / BOÎTE
1"	24	2365 S 2A	70	355	10

COMPOSANTS MATÉRIAUX

JOINTS TORIQUES	Caoutchouc NBR (EN 549)
ÉCROU	Laiton CW617N (EN 12165)
CORPS	Laiton CW617N (EN 12165)
BASE	Fonte Nodulaire GJS-450-10 + + Rilsan (EN 1563)
JOINT	Caoutchouc EPDM (EN 681-1)

SANGLES

DIMENSIONS, RÉFÉRENCES ET CHAMP D'APPLICATION

DIMENSION	RÉFÉRENCE	ØD min.	ØD max.	UNITÉS / BOÎTE
60	2330 C 060	70	90	5
80	2330 C 080	90	110	5
100	2330 C 100	110	130	5
125	2330 C 125	130	150	5
150	2330 C 150	160	180	5
175	2330 C 175	190	210	5
200	2330 C 200	220	240	5
225	2330 C 225	250	270	5
250	2330 C 250	270	290	5
300	2330 C 300	315	335	5
300L	2330 C 300L	335	355	5

COMPOSANTS MATÉRIAUX

ROTULE	Résine Acétal POM
VIS	Acier Inoxydable AISI304 (EN 10088)
SANGLE	Acier Inoxydable AISI304 (EN 10088)
JANTE	Caoutchouc NBR