

SANGLES

Sangles pour colliers



Applications

Utilisées pour installer les colliers du système Torre® :

- Colliers CEDEC
- Colliers GOLF PLUS
- Colliers GOLF SIMPLE
- Colliers GIGA
- Colliers PREMIUM SIMPLE ET PLUS
- Accessoires de ballonnement BTF
- Accessoires de dérivation CPE

Les Sangles Torre® peuvent être installées sur des canalisations avec des diamètres extérieurs allant de Ø70 à Ø355. Une sangle spéciale est fabriquée pour les canalisations de PE de Ø63.

Résistance maximale à la corrosion

La fabrication des Sangles Torre® est réalisée sans soudeure pour éviter toute corrosion inter cristalline. Pour empêcher les corrosions galvaniques, les sangles sont livrées recouvertes sur une jante en caoutchouc qui l'isole de la canalisation.

Simplicité d'installation

Les Sangles Torre® prennent facilement la forme de la canalisation où elles sont installées. La position des filetages permet d'installer les colliers facilement dans toutes positions.

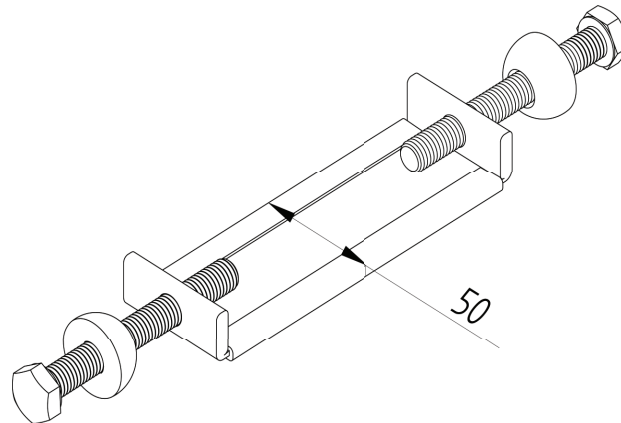
Facilité de stockage

L'emballage des sangles permet un stockage compact. Les Sangles Torre® se présentent à plat, en caisses étiquetées pour simplifier leur manipulation et identification. Chaque caisse contient une notice détaillée de montage.

SANGLES

Bandeaux pour colliers

Données techniques



SANGLES

DIMENSIONS, RÉFÉRENCES ET CHAMP D'APPLICATION

DIMENSION	RÉFÉRENCE	ØD min.	ØD max.	UNITÉS / BOÎTE
60	2330 C 060	70	90	5
80	2330 C 080	90	110	5
100	2330 C 100	110	130	5
125	2330 C 125	130	150	5
150	2330 C 150	160	180	5
175	2330 C 175	190	210	5
200	2330 C 200	220	240	5
225	2330 C 225	250	270	5
250	2330 C 250	270	290	5
300	2330 C 300	315	335	5
300L	2330 C 300L	335	355	5

COMPOSANTS

MATÉRIAUX

ROTULE	Résine Acétal POM
BOULON	Acier Inoxydable AISI304 (EN 10088)
SANGLE	Acier Inoxydable AISI304 (EN 10088)
JANTE	Caoutchouc NBR