

CEDEC Collar de enchufe directo en carga

ESPECIFICACIONES DE REFERENCIA

Red	Agua
Presión máxima de trabajo	16 bar
Material tubería	Acero, Fibrocemento, Fundición, PE y PVC-O
Diámetro exterior tubería	Ø70 a Ø355
Material salida	PE
Diámetro exterior salida	Ø25, Ø32, Ø40 y Ø50



Aplicaciones

Collares con sistema de conexión exclusivo para instalar acometidas en carga de PE sobre tuberías de fundición y fibrocemento hasta una presión nominal máxima de 16 bar en agua. También se emplean con excelente resultado sobre redes de polietileno y de PVC-O.

Acreditaciones agua potable

Todos los collares Torre® van provistos de juntas de EPDM con certificaciones para agua potable. Concretamente están homologadas por WRAS: "Water Regulations Advisory Scheme" y por ACS: "Attestation de Conformité Sanitaire".

Máxima resistencia a la corrosión

Los diferentes materiales que componen los Collares Cedec están aislados eléctricamente para evitar corrosiones de tipo galvánico. La fabricación de las cinchas se realiza sin ninguna soldadura para evitar corrosiones intercrystalinas.

Obtención mediante espátula

Para realizar la toma en carga, se interrumpe el paso del agua mediante la introducción de la espátula de acero inoxidable que se suministra con el Equipo Cedec.

Exclusivo sistema de conexión

El enchufe directo en carga de los Collares Cedec es un sistema exclusivo que permite unir el tubo de PE de la acometida directamente al collar, quedando sujeto por medio de una abrazadera flotante que proporciona la máxima sujeción con un mínimo esfuerzo de montaje.

Facilidad de instalación

Las reducidas dimensiones del útil de perforar Torre® y el sistema de fijación de las cinchas permiten instalar estos collares en lugares de difícil acceso y en cualquier posición: vertical, horizontal o inclinada.

Anulación de acometidas

Aflojando la tuerca e introduciendo la espátula, se pueden efectuar reparaciones en la acometida o anular la toma mediante la colocación de un tapón PE.

Ventajas en el almacenaje

Tanto las sillas como las cinchas se suministran en cajas etiquetadas para facilitar su manipulación, almacenaje e identificación. Cada caja contiene un folleto con instrucciones detalladas de montaje.

CEDEC Collar de enchufe directo en carga

Datos técnicos

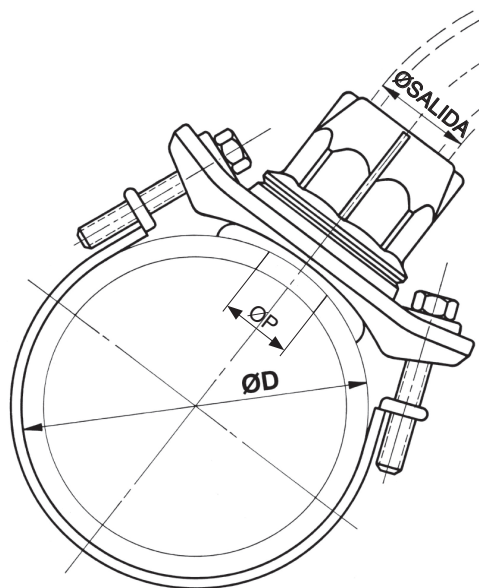
SILLAS CEDEC

SALIDAS, REFERENCIAS Y CAMPO DE APLICACIÓN

ØSALIDA	ØP	REFERENCIA	ØD mín.	ØD máx.	UDS. / CAJA
25	24	2347 S 25 A	70	355	10
32	24	2347 S 32 A	70	355	10
40	38	2347 S 40 A	90	355	6
50	38	2347 S 50 A	90	355	6

COMPONENTES MATERIALES

ABRAZADERA	Latón CW617N (EN 12164)
PORTAJUNTA	Latón CW617N (EN 12164)
JUNTAS TÓRICAS	Caucho NBR (EN 549)
TUERCA	Latón CW617N (EN 12164)
CUERPO	Latón CW617N (EN 12164)
BASE	Fundición Nodular GJS-450-10 + Rilsan (EN 1563)
JUNTA	Caucho EPDM (EN 681-1)



CINCHAS

TAMAÑOS, REFERENCIAS Y CAMPO DE APLICACIÓN

TAMAÑO	REFERENCIA	ØD mín.	ØD máx.	UDS. / CAJA
60	2330 C 060	70	90	5
80	2330 C 080	90	110	5
100	2330 C 100	110	130	5
125	2330 C 125	130	150	5
150	2330 C 150	160	180	5
175	2330 C 175	190	210	5
200	2330 C 200	220	240	5
225	2330 C 225	250	270	5
250	2330 C 250	270	290	5
300	2330 C 300	315	335	5
300L	2330 C 300L	335	355	5

COMPONENTES MATERIALES

RÓTULA	Resina Acetálica POM
TORNILLO	Acero Inoxidable AISI304 (EN 10088)
CINCHA	Acero Inoxidable AISI304 (EN 10088)
LLANTA	Caucho NBR

TAPONES PE

SALIDAS, REFERENCIAS Y DIMENSIONES

ØSALIDA	REFERENCIA	Ød	H
25	2340 B 25	25	50
32	2340 B 32	32	60
40	2340 B 40	40	60
50	2340 B 50	50	70

