

EQUIPO EB20

Equipo de balonar en carga

ESPECIFICACIONES DE REFERENCIA

Red	Gas
Accesorio para balonar:	Accesorio BTE
	Accesorio BTF
Otros accesorios	Balones obturadores



Aplicaciones

Los Equipos de balonar Torre se utilizan para introducir y retirar los balones obturadores en el interior de la tubería con un procedimiento sencillo y eficaz.

Sistema exclusivo de caña única

El exclusivo sistema de balonar Torre permite colocar los balones obturadores con un único útil de balonar.

Sin presencia de gas

Con los equipos Torre, todo el procedimiento de perforación y balonamiento se realiza sin presencia de gas.

Doble balonamiento

Cada equipo dispone de los elementos necesarios para instalar hasta cuatro balones en una misma intervención.

Caja equipo

La caja equipo está construida en chapado de 6 mm recubierto de PVC negro con perfiles de aluminio anodizado, con cantoneras inseridas en el perfil y cierre con llave. Interior dividido en departamentos para la correcta colocación del material.

Mantenimiento del equipo

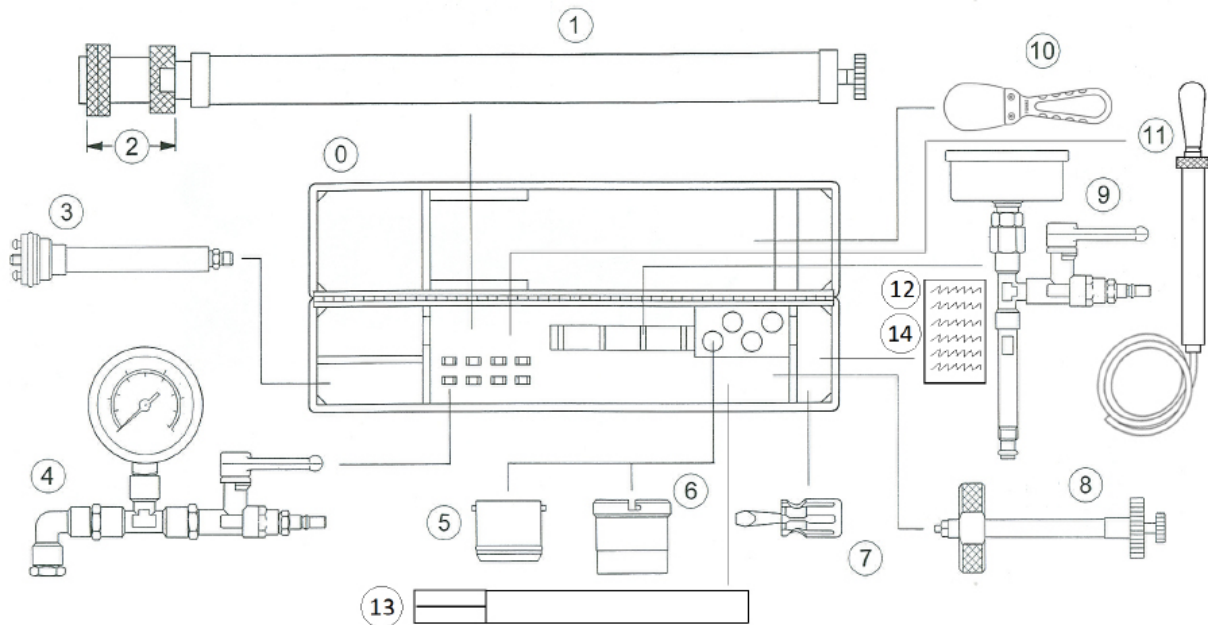
Para mantener el equipo en buenas condiciones de trabajo, es aconsejable efectuar una revisión anual en fábrica.

Identificación

Cada equipo va marcado con un número de identificación y una etiqueta de revisión para poder controlar las revisiones efectuadas.

EQUIPO EB20 Equipo de balonar en carga

Datos técnicos



COMPONENTES DEL EQUIPO DE BALONAR - EB20

Nº, DENOMINACIÓN, REFERENCIAS Y CANTIDADES

Nº	DENOMINACIÓN	REFERENCIA	CANT.	Nº	DENOMINACIÓN	REFERENCIA	CANT.
0	Caja Equipo de balonar	10746	1	8	Útil de montaje EB	1125G	1
1	Útil de balonar	1119G	1	9	Conjunto manómetro red	1111G	4
2	Cuerpo tajadera	1132G	1	10	Espátula de balonar	9281	1
3	Portabalón	1116G	4	11	Bomba de mano montada	10789	1
4	Conjunto manómetro balón	1100G	4	12	Hojas informativas	E0193G	-
5	Portacasquillo	1864	1	13	Útil especial posicionamiento	11181	1
6	Casquillo protector balón	1863G	4	14	TBO posicionamiento	11183	1
7	Destornillador	1129G	1				

PESO EQUIPO: 22Kg

